

Int. AFL

AT-Träkomponent AB

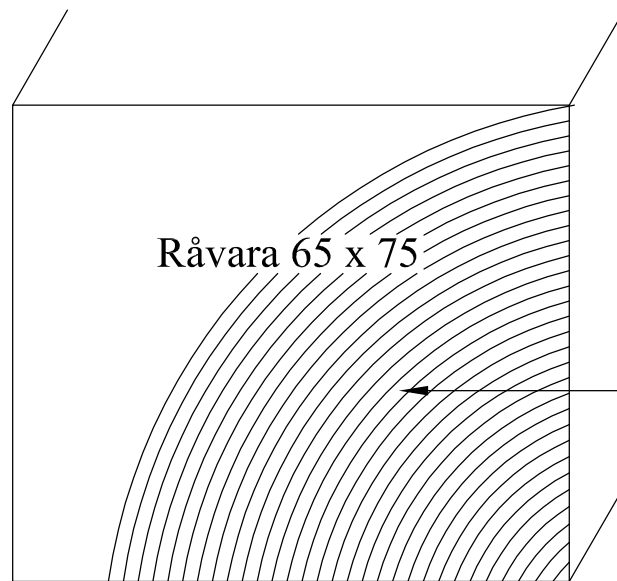
AT - TS17

2019-10-31

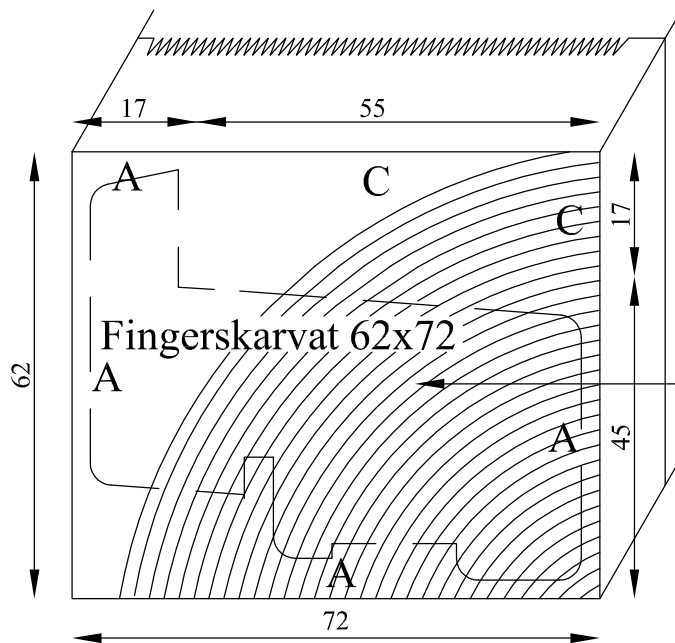
PRODUKTSPECIFIKATION

Version: 0

2019-10-31



Min. kärnandel



Min. kärnandel

Kvalitet :	A	B	C	Viktigt !!
Frisk kvist	Max 8 mm.	-	Max 26 mm.	Årsringar max 4 mm.
Torr kvist	Max 4 mm.	-	Max 16 mm.	Längd: 6000 mm.
Röt kvist	N	-	J	Tolerans : -0/+10mm
Kvisthål	N	-	Max 16 mm.	240 stk/paket (15x16)
Vankant	2x2 mm.	-	J	Plasthuvar
Sprickor	N	-	Max 0.5 mm.	
Kådlåpor	N	-	J	
Kådved och tjurved	J	-	J	
Röta	N	-	N	
Blånad	N	-	N	
Märg	N	-	J	